

V O L V O



Volvo hjullastare 8.6-9.9 t 99-118 hp

L50H

Volvo Construction Equipment

L50H



Liten, men kraftfull



Ta kontrollen

- Comfort Drive Control (CDC): spakstyrning (tillval)
- Inch-pedal
- Styrspak eller hydraulisk styrning med multispak



Bekväm hytt

- Lätt att ta sig in i hytten
- Runtomsikt
- Intuitiva reglage
- Tyst och stadig miljö



Korta cykeltider

- Differentialspärre fram och bak
- Lastkännande hydraulik
- Kraftfull, bränslesnål Volvomotor
- TP-länksystem



Hydrostattransmission för hög hastighet

- Kör i upp till 50 km/h
- Körlägesväljare
- Justerbar dragkraft
- Hastighetsbegränsare (tillval)



Maximal drifttid

- Reversibel kylfläkt
- Underhållsfri bakaxelpendling
- Luftfilter med dubbla element skyddar motorn
- Grupperade smörjpunkter
- DPF-regenerering sker med 500 timmars mellanrum



Hela paketet

- Utbud av matchande Volvoredskap
- CareTrack-telematiksystem: smidig maskinövervakning
- Volvo originaldelar
- Underhålls- och reparationsavtal

Balanserad och kompakt design



- Lång hjulbas, låg tyngdpunkt
- Tvärställd motor: optimal viktfordelning
- Sluttande motvikt möjliggör höga frigångsvinklar

Volvo L50H i detalj

Motor

Volvo turboladdad dieselmotor enligt steg V, 4 liter, 4 cylindrar med common rail-insprutningssystem och EGR-system för avgasåterföring med extern kylning. System för avgasefterbehandling med dieseloxidationskatalysator (DOC), dieselpartikelfilter (DPF) och selektiv katalytisk reduktion (SCR). Kylpaketet har sidoplacerade radiatorer för motorkylvätska, hydraulolja och laddluftkylare.

Motor	Volvo	D4J
Max. effekt vid	varv/min	1 800 - 2 200
SAE J1995, brutto	kW	87
	hk	118
SAE J1349, ISO 9249 netto	kW	85
	hk	116
Max. vridmoment vid	varv/min	1 450
SAE J1995, brutto	Nm	475
SAE J1349, ISO 9249 netto	Nm	466
Ekonomiskt arbetsområde	varv/min	1 200 - 1 800
Cylindervolym	l	4

Elsystem

Contronic-elsystem med central varningslampa och larm ger klar, tydlig och lättläst information till föraren. LCD-display med huvud- och underinformationsfält, inställbar på flera olika språk.

Visar information i tre kategorier:

- Information om kontinuerliga driftdata,
- Kontrollbegäranden (baserat på fordons- och felmeddelanden)
- Varning (med larmtexter).

Ytterligare ljudvarning med en summer.

Indikerings- och aktiveringslampor för olika kontroll- och övervakningsfunktioner.

Mätare för AdBlue®, bränsle, hastighet, varvtal, kylvätsketemperatur och transmissions-/hydrauloljetemperatur.

Tangentbordet förenklar navigeringen på den centrala instrumentdisplayen.

Direktnappar för motor, växellåda, hydraulik, axlar/bromsar, elsystem, fordonsinformation, fordonsmeddelanden, service, installation och inställningar och cykelinformation.

Spänning	V	24
Batterier	V	2x12
Batterikapacitet	Ah	2x100
Kallstartskapacitet, ca	A	830
Generator, nominell strömstyrka	W/A	3 080 / 110
Startmotor, effekt	kW	5,5

Drivlina

Hydrostattransmissionen ger möjlighet att byta hastighetsområde utan avbrott i dragkraft.

Maximal dragkraft är tillgänglig i alla hastighetsområden, oavsett körriktning.

Automatisk effektreglering förhindrar motorstopp vid extra effektbehov hos arbetshydraulik eller extrahydraulik och skyddar mot överhettning vid överbelastningar.

Helt flytande axlar med navreduktionsväxlar av planetväxeltyp och gjutna axelkåpor av stål.

Fast framaxel och pendlande bakaxel, självsmörjande.

100 % differentialspärr på båda axlarna.

Endast för version med 40/50 km/h* körhastighet: Körlägesväljaren gör det möjligt att välja bästa möjliga drivlineinställning för varje applikation och förarpreferens.

* Högsta körhastighet är marknadsberoende

Körhastighet (framåt/bakåt)

Version med 20 km/h körhastighet

Ettans växel	km/h	0 - 6
Tvåans växel	km/h	0 - 20

Version med 30 km/h körhastighet

Ettans växel	km/h	0 - 6
Tvåans växel	km/h	0 - 30

Version med 50 km/h* körhastighet

Ettans växel	km/h	0 - 6
Tvåans växel	km/h	0 - 19
Treans växel	km/h	0 - 50*

* Högsta körhastighet är marknadsberoende

Länksystem

Dubbelverkande cylinder för alla funktioner	
Länksystem	Torque parallel (TP)
Lyftcylindrar	2
Tiltcylindrar	1
Lyfttid (lastad)	s 4,7
Sänkningstid (tom)	s 3,9
Tömningstid	s 1,2

Bromssystem

Bromssystem för version med 20 och 30 km/h körhastighet:

Bromssystemet uppfyller ISO 3450-kraven.

Enkrets färdbröms med hydraulmanövrerade våta lamellbromsar på bakaxeln.

En inchedal/bromspedal ger hydrostatisk, slitagefri bromsning i första stadiet, för exakt bromsning. Om pedalen trycks ner ytterligare tar färdbrömsen över för att bromsa till stopp.

Parkeringsbroms: Mekanisk torr lamellbroms på framaxelns ingående axel.

Bromssystem 40/50 km/h*:

Bromssystemet uppfyller kraven i ISO 3450.

Tvåkrets färdbröms med hydraulmanövrerade våta lamellbromsar på fram- och bakaxeln.

En elektronisk inchedal ger hydrostatisk, slitagefri bromsning i första stadiet, för exakt bromsning. Om pedalen trycks ner ytterligare tar färdbrömsen över för att bromsa till stopp.

Parkeringsbroms: Mekanisk torr lamellbroms på framaxelns ingående axel.

* Högsta körhastighet är marknadsberoende

Styrssystem

Lastkännande hydrostatisk ramstyrd styrning med dubbelverkande cylindrar.

Systemförsörjning:

Styrsystemet får prioritetsmatning från en lastkännande axialkolvpump

med variabel slagvolym.

Styrcylindrar:

Två dubbelverkande cylindrar. Elastiska ändstopp.

Styrcylindrar		2
Arbetstryck	MPa	17,5
Maximalt flöde	l/min	70
Max. lutning	± °	40

Hytt

Hyttan är testad och godkänd enligt ROPS (SS-ISO 3471, SAE J1040) och FOPS (SS-ISO 3449).

Hyttan uppfyller kraven i ISO 6055 vad gäller överliggande skydd för föraren - industritruckar och SAE J386 vad gäller förarsäkerhetssystem. Förarstolen har inställbar upphängning och ett rullbälte.

Friskluften filtreras genom två stora element innan den släpps in – för extremt ren luft till hytten.

Effektiv ventilation tack vare 11 luftflödeslägen eller automatiskt läge.

Luftventiler till alla fönster för snabb avisning och defrost.

Contronic-övervakningssystemet ger all viktig information på en central plats och alla maskinreglage sitter inom förarens synfält.

Ljudnivå

Ljudnivå i hytten enligt ISO 6396

L _{pA}	dB	70
-----------------	----	----

L _{pA} (som tillval)	dB	68
-------------------------------	----	----

Extern ljudnivå enligt ISO 6395 och EU:s bullerdirektiv 2000/14/EG.

L _{WA}	dB	102
-----------------	----	-----

Återfyllning vid service

Bränsletank	l	160
-------------	---	-----

DEF/AdBlue® -tank	l	20
-------------------	---	----

Motorolja	l	14
-----------	---	----

Motorkylvätska	l	20
----------------	---	----

Hydraultank	l	95
-------------	---	----

Framaxelolja

version med 20/30 km/h körhastighet	l	17,5
-------------------------------------	---	------

Bakaxelolja

version med 20/30 km/h körhastighet	l	17,5
-------------------------------------	---	------

Framaxelolja

version med 40/50 km/h körhastighet	l	17
-------------------------------------	---	----

Bakaxelolja

version med 40/50 km/h körhastighet	l	18,3
-------------------------------------	---	------

Växellådsolja

version med 40/50 km/h körhastighet	l	2,7
-------------------------------------	---	-----

* Högsta körhastighet är marknadsberoende

Hydraulsystem

Lastkännande hydraulsystem med slutet centrum och pilotstyrda reglerventiler.

Systemförsörjning:

En kolpump med variabelt displacement förser arbetshydrauliken och styrsystemet med kraft. Styrningen har alltid prioritet.

En kugghjuls-pump ger flöde till bromssystemet och kylfläkten.

Systemreglering:

Dubbelverkande huvudreglerventil med 3 spolar (ventil med 4 spolar som tillval).

Lyftfunktionen har fyra lägen: lyft, håll (neutral), sänk och flytläge.

Tillvalet bomlyftautomatik kan slås till och från och justeras till alla lägen mellan max. räckvidd och max. lyfthöjd.

Tiltfunktionen har tre lägen: bakåttilt, håll (neutral) och tömning.

Skopautomatiken (standard) gör det enkelt att justera tiltvinkeln till ett förinställt läge.

En tredje och fjärde hydraulikfunktion är tillgängliga som alternativ för att driva hydraulisk utrustning (Volvo hydrauliskt redskapsfäste, högtippande skopa, vinklad sop osv.)

Filtrering:

Fullflödesfiltrering genom filterpatroner på 10 micron (absolut) i ett kombinerat sug-returfilter.

Kylning:

Termostatstyrt oljeflöde till oljekylaren (snabb uppvärmning, optimerad kylning)

Huvudflöde	l/min	158
------------	-------	-----

Arbetsstryck max	MPa	26
------------------	-----	----

vid varvtal	varv/min	2 200
-------------	----------	-------

Flöde för extrahydraulik	l/min	125
--------------------------	-------	-----

Arbetsstryck max	MPa	20
------------------	-----	----

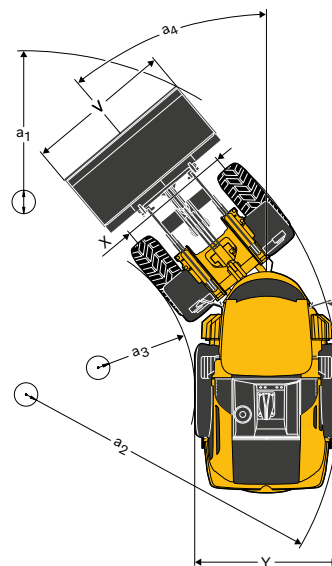
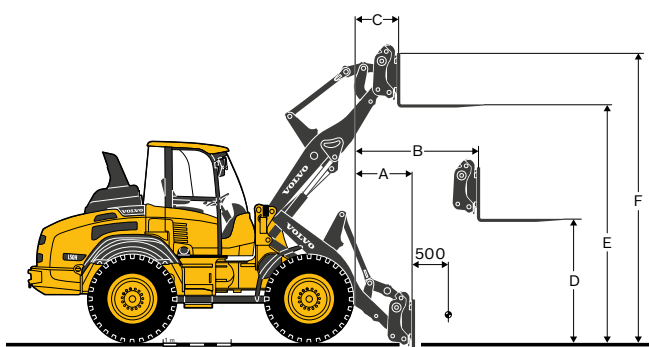
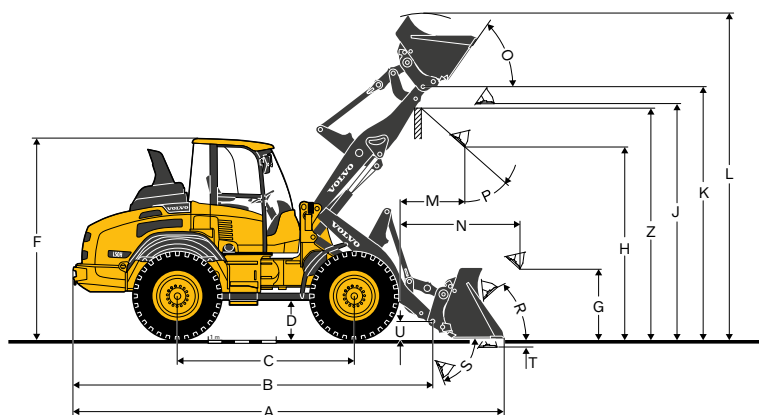
vid varvtal	varv/min	2 200
-------------	----------	-------

Högt flöde	l/min	143
------------	-------	-----

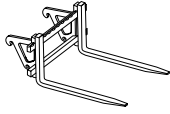
Arbetsstryck max	MPa	20
------------------	-----	----




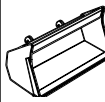
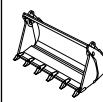
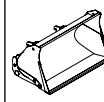
vid varvtal	varv/min	2 200
-------------	----------	-------

Specifikationer



		Med TP-länksystem, TPV-redskapsfäste och 17.5-25-däck	
B	mm		5 380
C	mm		2 650
D	mm		435
F	mm		2 980
G	mm		1 000
J	mm		3 525
K	mm		3 780
O	°		54
P	°		45
R	°		44
S	°		76
U	mm		255
X	mm		1 730
Y	mm		2 190
Z	mm		3 535
a ₂	mm		4 760
a ₃	mm		2 540
a ₄	°		40

Med lastgaffel		TPV-redskapsfäste	TPV-redskapsfäste Förlängd lyftarm
Tyngdpunkt 500 mm			
A	mm	800	1 060
B	mm	1 505	1 705
C	mm	655	785
D	mm	1 745	1 745
E	mm	3 585	3 735
F	mm	4 320	4 470
Tipplast, full sväng (ISO 14397)	kg	4 810	4 410
Arbetsbelastning enligt EN 474-3, 60/80%	kg	2 880 / 3 840	2 640 / 3 520
Arbetsbelastning 80 %, transportläge, 40 grader och full sväng	kg	4 000	-

		ALLROUND		LÄTTMATERIAL		4-in-1	Högtippande	FÖRLÄNGD LYFTARM
								
Med TP-länksystem, TPV-redskapsfäste och 17,5–25-däck								
Volym (rågad)	m ³	1,5	1,6	1,8	2,0	1,4	2,3	-
Materialdensitet	kg/m ³	1 900	1 700	1 500	1 300	1 900	1 000	-250
Statisk tipplast, rak maskin (ISO 14397)	kg	6 560	6 510	6 400	6 290	6 080	5 550	-
Statisk tipplast, full sväng 40° (ISO 14397)	kg	5 810	5 750	5 670	5 570	5 390	4 910	-510
Hydraulik max. lyftkapacitet	kN	87	86	85	83	82	73	-
Brytkraft	kN	72	69	64	58	65	-	-
A Totallängd	mm	6 460	6 495	6 580	6 690	6 560	7 030	-
L Lyfthöjd, max.	mm	4 880	4 900	4 980	5 235	4 905	5 915	150
V Skopa, bredd	mm	2 250	2 250	2 250	2 250	2 250	2 250	-
a ₁ Svepdiameter	mm	10 360	10 385	10 435	10 505	10 475	10 740	-
T Grävdjup	mm	95	95	95	95	130	105	-
H Tiphöjd 45°	mm	2 865	2 845	2 775	2 695	2 745	4 330	-
M Räckvidd vid max. höjd	mm	965	1 000	1 040	1 115	965	1 505	130
N Räckvidd, max.	mm	1 810	1 830	1 890	1 970	1 810	2 710	200
Maskinvikt	kg	9 480	9 500	9 490	9 520	9 740	9 960	-





Utrustning

STANDARDUTRUSTNING

Motor

Torr luftfilter
Trestegs luftrening, förrenare, huvud- och säkerhetsfilter
Förberedd för förrenare
Förvärmning av insugsluft
Kylpaket sida vid sida (ett lager)
Övervakning av kylvätskenivå
Filterskärmar på luftintagen
Bränslefilter med vattenavskiljare
Oljeavskiljare för vevhusventilation
Avgasefterbehandlingssystem
Ventilation för avgasvärme

Drivlina

Hydrostatisk drivning
Inch-pedal (hydrostatisk slitagefri bromsning före ansättning av färdbröms)
Färdbrömsar med våta skivor, hydrauliskt styrda
Parkeringsbröms med torr skiva
Föraraktiverade 100 % differentialsjärrar på båda axlarna

Elsystem

24 V elsystem (2 x 12 V underhållsfria batterier)
Batterierna täcks av en låsbar motorhuv
Elektronisk batterifrånskiljare
Generator 110 A/3 080 W
Elektriskt signalhorn
CareTrack, GSM

Hydraulsystem

Lastkännande hydraulik
Flödesdelande huvudreglerventil, trespolssystem
Axialkolvpump med variabelt displacement för arbetshydraulik och styrning
Kugghjulspump för bromssystem och kylfläkt
3:e hydraulkrets
Skopautomatik
Siktglas för hydrauloljenivå
Termostatstyrt oljeflöde till oljekylaren (snabb uppvärmning, optimerad kylning)

Belysning

Huvudstrålkastare (halogen) hel/halv/asymmetrisk
Arbetsstrålkastare, halogen (2 fram/2 bak)
Parkeringsljus
Bakljus
Bromsljus
Körriktningsvisare
Varningsblinkers
Backljus
Hyttbelysning

Service

Standardverktygssats
Avtappningsventiler för motorolja, hydraulolja och kylvätska
Hydrauliska trycktestuttag med snabbkopplingar
Instrument och reglage
24 volts-uttag för tillbehör
Strömställare för varningsblinkers
Säkerhetsspärr

Elektroniskt informationssystem

Contronic-display med knappsat
Övervakning av bränslenivå, bränsleförbrukning, AdBlue-nivå, temperaturer och tryck (motor, omgivning, transmission, hydraulik, bromsar och styrning)
LED-belysta symboler tillgängliga för blinkers, transport- och arbetsbelysning, roterande varningslampa*, parkeringsbroms, motoroljetryck, batteriladdning, differentialsjärr, lastarmsfjädring*, DEF-varning, regenerering och hög avgastemperatur. * Tillval

STANDARDUTRUSTNING

Hyttens utsida

ROPS/FOPS-hytt
Hytttäppning
En nyckel, dörr / start
Låsbar dörr
Dörrstopp
Tonat säkerhetsglas runtom
Skjutfönster höger sida
Tvåstegsfiltrering av luftintaget med stora, lättbytta element
Utvändiga backspeglar (höger/vänster)
Vindrutetorkare (fram/bak)
Vindrutespolare (fram/bak)

Hyttens insida

Ljuddämpande innerklädsel
Golvmatte
Ställbar rattstång
Vänster och höger armstöd
Förarsäte som kan justeras på fyra olika sätt
Rullbälte
Solskydd
Inre backspeglar
Luftkonditionering
Automatisk värmereglering
Flera luftventiler fram och bak i hytten för utmärkt klimatkontroll, avimning och avfrostning
Invändig belysning
Klädkrok
Mugghållare
Förvaringsutrymme i hytten
24 V eluttag
Hammare för nödsituationer
Stol mekanisk fjädring

Arbetsutrustning

Skopautomatik
Hydrauliskt snabbfäste för redskap

Extern utrustning

Skärmar (fram/bak)
Låsbar motorhuv
Låsbart bränsletankslock
Låsbart AdBlue-påfyllningslock
Vertikalt avgasutblås
Ramledslås
Bogseranordning
Lyftöglor och surrningspunkter

Officiellt godkännande

Maskinen uppfyller direktiv 2006/42/EG
Elektromagnetisk kompatibilitet (EMC) uppfyller direktiv 2014/30/EG
Bullernivå enligt direktiv 2000/14/EG
Tipplast och nyttolast uppfyller ISO 14397-1
ROPS uppfyller ISO 3471
FOPS uppfyller ISO 3449

EXTRAUTRUSTNING
Motor
Handgas
Bränslefövärmare
Automatisk motoravstängning
Turbo II förfilter
Luftföroreare, oljebadstyp
Fläkthastighet, hög omgivning
Reversibel kylfläkt
Motorvärmare 120 V/230 V
Drivlina
Handreglage för krypkörning
20 km/h version
30 km/h version
40/50 km/h*
* Högsta körhastighet är marknadsberoende
EI
Roterande varningsljus, fällbart
Förberedelse för magnetisk roterande varningslampa
Magnetisk roterande varningslampa
Akustisk backsignal
Akustisk backsignal, fränkopplingsbar
Audiovisuellt backlarm, fränkopplingsbart
Backkamera inkl. monitor (färg)
LED-arbetsstrålkastare på hytten, 2 fram/2 bak
LED-arbetsstrålkastare på hytten, 4 fram/4 bak
Extra LED-arbetsstrålkastare, 2 fram/1 bak
Upphöjda strålkastare 350 mm
Vägbelysningsutrustning bredd 2,5 m
Kraftuttag 12 V
Stöldskydd (kodlås)
CareTrack Satellit
Hydraulik
Hydraulolja mineral VG46 HV
Hydraulolja mineral VG32 HV
Hydraulolja mineral VG68 HV
Hydraulolja biosyntetisk VG46
Lastarmsfjädring
Lyftautomatik
Säkerhetsventil för lyftcylinder
Kombination av lastarmsfjädring med säkerhetsventiler för bomcylinder
Tiltreglering
Tilthastighetsbegränsning mekanisk
Säkerhetsventil för tiltcylind.
4:e funktion
Hydr. Kopplingar
Förhöjt hydraulflöde L50H: 143 l/min
Returledning för extrahydraulik (via filter)

EXTRAUTRUSTNING
Hytt
Helglasad dörr
Dörr med skjutfönster
Fällbart fönster till höger
Delad dörr (dörr med fällbart fönster)
Uppvärmda backspeglar
Stol, tyg, luftfjädring, värme
Säkerhetsbälte 3"
Säkerhetsbältesvarning
Spakstyrning (CDC)
Radioförberedelse 12 V
Ljudsystem
Styrspaksstyrning inklusive F/R/N, upp-/nedväxling, differentialspärr och 3:e hydraulfunktion
Flerspaksstyrning inklusive F/R/N, upp-/nedväxling, differentialspärr, signalhorn och 3:e hydraulfunktion
Flerspaksstyrning inklusive F/R/N, upp-/nedväxling, differentialspärr, signalhorn, 3:e och 4:e hydraulfunktion
Timerstyrd hyttvärme (pausvärmare)
Extra hytt- och motorvärmare
Service
Hjulklöss
Verktygssats
Central smörjningsenhet (Volvo)
Hjul/däck
500/70R24
15.5R25
17.5R25
3-delad fälg
550/65R25
600/55-26,5
Skyddsutrustning
Främre stänkskärmar
Heltäckande stänkskärmar
Skärmbreddare 75 mm
Bukskydd, fram/bak
Baklykteskydd
Strålkastarskydd
Skydd arbetsbelysning, fram/bak
Vindruteskydd, bak
Vindruteskydd, fram
Motorhuvsskydd
Övrigt
Förlängd lyftarm, Long Boom
Förberedelse för registreringskytt
Sidomarkeringsreflexer
LGF-skytt (varningstriangel)
Släpvagnsuttag
Multiline-registreringskylthållare
Kundanpassad färg, nivå 1 (gula delar)
Kundanpassad färg, nivå 1+2
Andra redskap
Timmergrip
Gaffelredskap
Materialhanteringsarm
Standardskopa
Högtippande skopa
Lättmaterials skopa
Klämskopa

Alla produkter marknadsförs inte på alla marknader. Under vår policy av ständiga förbättringar förbehåller vi oss rätten till ändringar i specifikationer och utförande utan särskilt meddelande. Illustrationerna visar inte alltid maskinen i standardutförande.

V O L V O